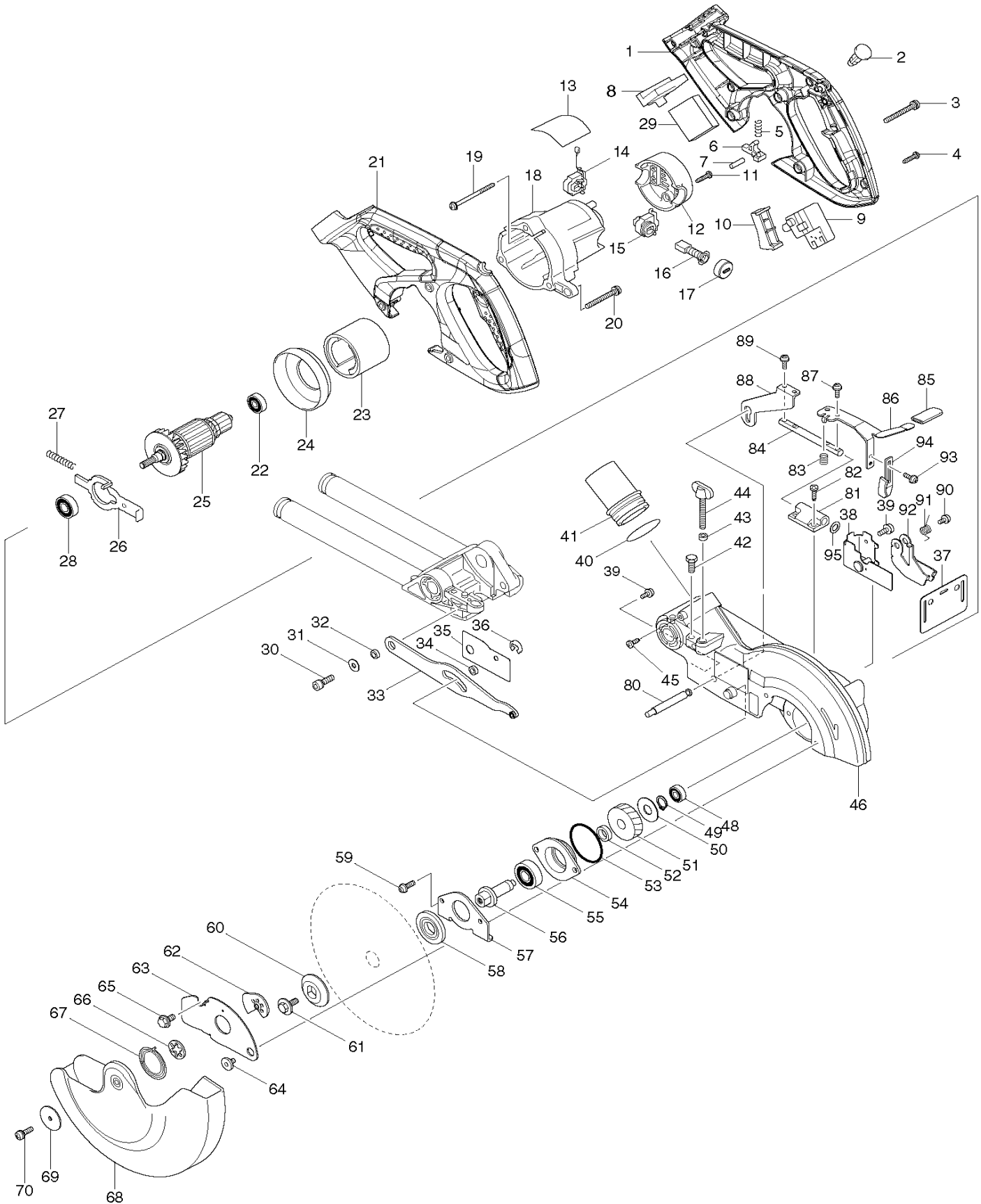


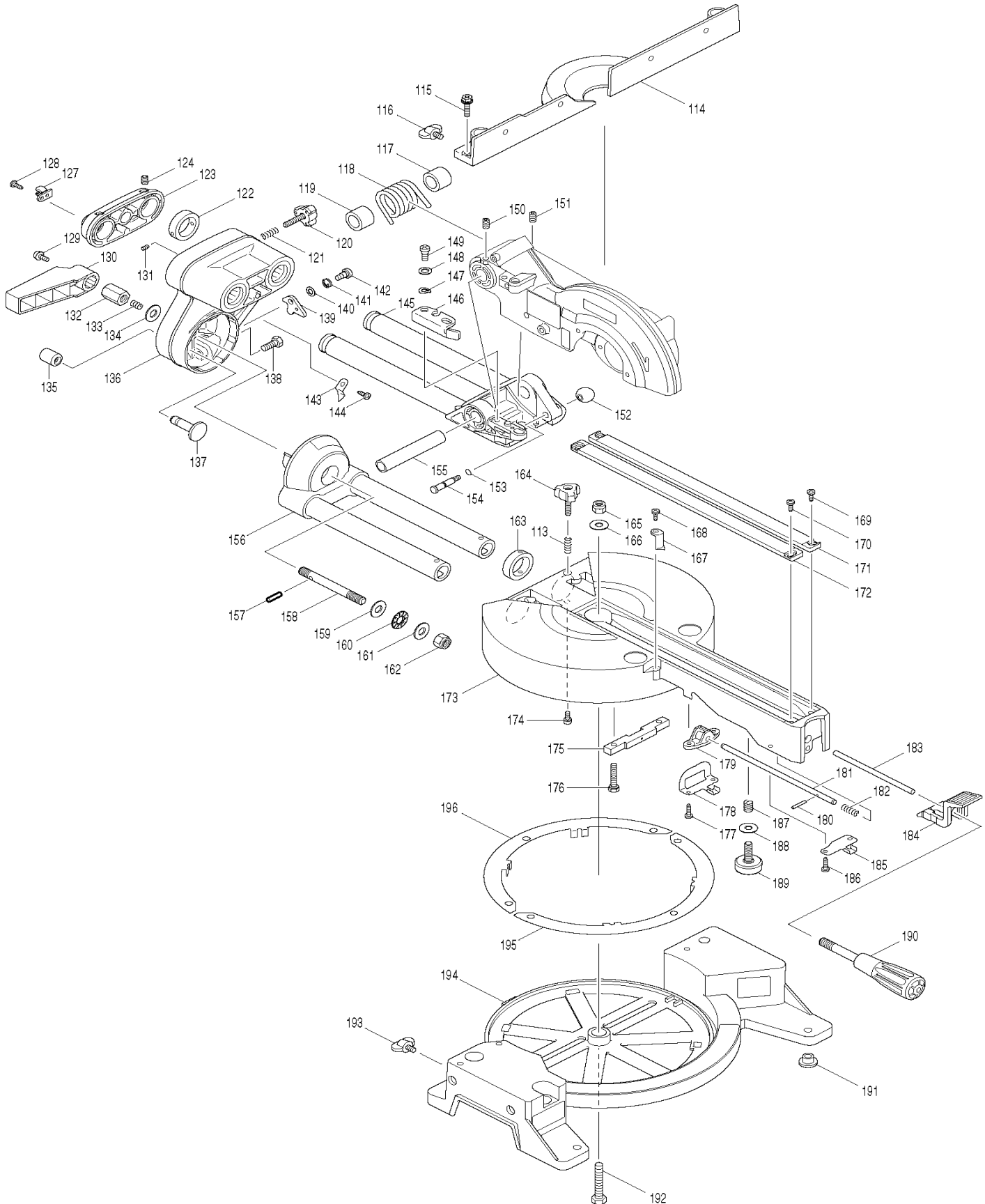
DLS713

Akku-Kapp-Gehungssäge 18,0V



DLS713

Akku-Kapp-Gehrungssäge 18,0V



DLS713

Akku-Kapp-Gehrungssäge 18,0V

| Pos. | Artikel-Nr. | PG | Bezeichnung | Stk. | Pos. | Artikel-Nr. | PG | Bezeichnung | Stk. |
|------|-------------|----|------------------------------|------|-------------|-------------|----|--------------------------|------|
| 1 | 188961-5 | 36 | Griffschalen-Set inkl. 21 | 1 | 46,2 | 263005-3 | 1 | Gummistift 6 | 1 |
| 2 | 417113-4 | 4 | Druckknopf | 1 | 46,3 | 810968-0 | 1 | Hinweisschild | 1 |
| 3 | 911268-2 | 2 | Kombi-Schraube M5x45 | 3 | 48 | 211021-9 | 18 | Rillenkugellager 607LLB | 1 |
| 4 | 265995-6 | 1 | Schraube 4x18 | 5 | 49 | 961052-5 | 1 | Sicherungsring S-12 | 1 |
| 5 | 231026-3 | 1 | Druckfeder 4 | 1 | 50 | 253813-0 | 2 | Unterlagscheibe 12 | 1 |
| 6 | 416533-9 | 13 | Arretierhebel | 1 | 51 | 226512-7 | 22 | Stirnrad 60 | 1 |
| 7 | 256123-4 | 3 | Stift 5 | 1 | 52 | 257011-8 | 3 | Ring 12 | 1 |
| 8 | 644808-8 | 16 | Kontaktplatte | 1 | 53 | 213623-7 | 1 | O-Ring 46 | 1 |
| 9 | 651956-6 | 26 | Schalter T672BD | 1 | 54 | 317193-9 | 21 | Lagerschild | 1 |
| 10 | 452130-7 | 10 | Schalterhebel | 1 | 55 | 211129-9 | 19 | Rillenkugellager 6201DDW | 1 |
| 11 | 265995-6 | 1 | Schraube 4x18 | 2 | 56 | 323798-5 | 26 | Spindel | 1 |
| 12 | 416639-3 | 12 | Motorabdeckung | 1 | 57 | 285736-4 | 5 | Lagerabdeckung | 1 |
| 13 | 815T55-0 | | Typenschild DLS713 | 1 | 58 | 224370-5 | 16 | Aufnahmeflansch 40 | 1 |
| 14 | 643864-5 | 13 | Kohlebürstenhalter | 1 | 59 | 911223-4 | 1 | Schraube M5x16 WR | 2 |
| 15 | 643863-7 | 13 | Kohlebürstenhalter | 1 | 60 | 224275-9 | 17 | Spannscheibe 40 | 1 |
| 16 | 194435-6 | 18 | Kohlebürsten CB-441 | 1 | 61 | 266733-9 | 4 | Schraube M6x18 | 1 |
| 17 | 643941-3 | 11 | Bürstenkappe | 2 | 62 | 345585-2 | 10 | Platte | 1 |
| 18 | 416909-0 | 39 | Motorgehäuse | 1 | 63 | 346232-8 | 15 | Halteblech | 1 |
| 19 | 266209-6 | 3 | Blechschrabe 4x60 | 2 | 64 | 265985-9 | 6 | Schraube M6 | 1 |
| 20 | 911268-2 | 2 | Kombi-Schraube M5x45 | 3 | 65 | 266732-1 | 3 | Sechskantschraube M6x16 | 1 |
| 21 | 188961-5 | 36 | Griffschalen-Set inkl. 1 | 1 | 66 | 345589-4 | 5 | Zwischenscheibe | 1 |
| 22 | 210023-2 | 12 | Rillenkugellager 627DDW | 1 | 67 | 231934-8 | 10 | Spiralfeder 24 | 1 |
| 23 | 632828-4 | 34 | Dauermagnet | 1 | 68 | 453298-2 | 25 | Schutzhaube | 1 |
| 24 | 416907-4 | 15 | Feldabdeckung | 1 | 69 | 267136-0 | 3 | Unterlagscheibe 5 | 1 |
| 25 | 519269-0 | 35 | Anker 18V inkl. 22, 28 | 1 | 70 | 911228-4 | 1 | Kombi-Schraube M5x18 | 1 |
| 26 | 344681-3 | 11 | Spindelarretierung | 1 | 80 | 324455-8 | 11 | Arretierstift | 1 |
| 27 | 233092-6 | 2 | Druckfeder 5 | 1 | 81 | 452134-9 | 11 | Stangenhalter | 1 |
| 28 | 211088-7 | 20 | Rillenkugellager 6000DDW | 1 | 82 | 266034-5 | 1 | Blechschrabe CT 4x16 | 2 |
| 29 | 620263-8 | | Elektronik | 1 | 83 | 231316-4 | 1 | Druckfeder 7 | 1 |
| 30 | 922331-6 | 2 | Innensechskantschraube M6x20 | 1 | 84 | 325980-2 | 6 | Stange 8 | 1 |
| 31 | 253804-1 | 1 | Unterlagscheibe 6 | 1 | 85 | 421589-9 | 4 | Kunststoffkappe | 1 |
| 32 | 257163-5 | 6 | Ring 6 | 1 | 86 | 346320-1 | 16 | Sperrhebel | 1 |
| 33 | 154643-1 | 24 | Hebelarm | 1 | 87 | 911113-1 | 1 | Kombi-Schraube M4x10 | 2 |
| 34 | 257163-5 | 6 | Ring 6 | 1 | 88 | 346322-7 | 6 | Verriegelungsplatte | 1 |
| 35 | 346330-8 | 1 | Abdeckung | 1 | 89 | 911113-1 | 1 | Kombi-Schraube M4x10 | 2 |
| 36 | 961018-5 | 1 | Sicherungsscheibe E-5 | 1 | 90 | 911114-9 | 2 | Schraube M4x10 | 1 |
| 37 | 421626-9 | 14 | Schutzabdeckung | 1 | 91 | 231690-0 | 4 | Spiralfeder 8 | 1 |
| 38 | 165414-1 | 17 | Berührungsschutz | 1 | 92 | 346550-4 | 11 | Abdeckung | 1 |
| 39 | 911113-1 | 1 | Kombi-Schraube M4x10 | 1 | 93 | 911113-1 | 1 | Kombi-Schraube M4x10 | 2 |
| 40 | 213460-9 | 3 | O-Ring 35 | 1 | 94 | 346321-9 | 6 | Verriegelung | 1 |
| 41 | 419277-0 | 14 | Absaugstutzen | 1 | 95 | 253215-0 | 2 | Unterlagscheibe 8 | 1 |
| 42 | 266757-5 | 2 | Sechskantschraube M6x16 | 1 | 113 | 231325-3 | 3 | Druckfeder 6 | 1 |
| 43 | 262001-8 | 7 | Gummihülse 5 | 1 | 114 | 318655-0 | 34 | Anschlag | 1 |
| 44 | 265717-4 | 8 | Flügelschraube M6x43 | 1 | 115 | 922344-7 | 1 | Schraube M6x25 | 3 |
| 45 | 266026-4 | 1 | Blechschrabe PT 4x12 | 1 | 116 | 251887-5 | 5 | Flügelschraube M6x10 | 1 |
| 46 | 140607-1 | 64 | Getriebegehäuse kpl. | 1 | 117 | 416535-5 | 9 | Hülse 17 | 1 |
| 46,1 | 263002-9 | 1 | Gummistift 4 | 1 | 118 | 231638-2 | 17 | Spiralfeder 28 | 1 |

DLS713

Akku-Kapp-Gehrungssäge 18,0V

| Pos. | Artikel-Nr. | PG | Bezeichnung | Stk. | Pos. | Artikel-Nr. | PG | Bezeichnung | Stk. |
|-------|-------------|----|-------------------------|------|-------|-------------|----|------------------------------|------|
| 119 | 416535-5 | 9 | Hülse 17 | 1 | 163 | 257214-4 | 18 | Ring 26 | 1 |
| 120 | 265790-4 | 1 | Flügelschraube M6x28 | 1 | 164 | 265790-4 | 1 | Flügelschraube M6x28 | 1 |
| 121 | 231325-3 | 3 | Druckfeder 6 | 1 | 165 | 252105-4 | 3 | Mutter M8-13 | 1 |
| 122 | 257214-4 | 18 | Ring 26 | 1 | 166 | 253731-2 | 2 | Scheibe 8 | 1 |
| 123 | 318651-8 | 22 | Rohrhalter | 1 | 167 | 416355-7 | 9 | Gradanzeiger | 1 |
| 124 | 266208-8 | 1 | Madenschraube M6x8 | 2 | 168 | 266026-4 | 1 | Blechschrabe PT 4x12 | 1 |
| 127 | 687045-1 | 11 | Schelle | 1 | 169 | 266026-4 | 1 | Blechschrabe PT 4x12 | 2 |
| 128 | 266026-4 | 1 | Blechschrabe PT 4x12 | 1 | 170 | 266026-4 | 1 | Blechschrabe PT 4x12 | 2 |
| 129 | 911113-1 | 1 | Kombi-Schraube M4x10 | 1 | 171 | 419103-3 | 5 | Spanreisschutz | 1 |
| 130 | 416006-2 | 16 | Hebel 100 | 1 | 172 | 419103-3 | 5 | Spanreisschutz | 1 |
| 131 | 913106-4 | 2 | Stellschraube M4x8 | 1 | 173 | 140614-4 | 62 | Grundplatte | 1 |
| 132 | 252144-4 | 11 | Mutter M10-17 | 1 | 173,1 | 211376-2 | 31 | Rillenkugellager 2560 | 2 |
| 133 | 231266-3 | 2 | Druckfeder 5 | 1 | 173,2 | 262077-5 | 6 | Scheibe 25 | 4 |
| 134 | 253024-7 | 2 | Scheibe 10 | 1 | 173,3 | 263005-3 | 1 | Gummistift 6 | 1 |
| 135 | 286236-7 | 2 | Kappe 16 | 1 | 173,4 | 344638-4 | 6 | Kunststoffkappe 35 | 2 |
| 136 | 140609-7 | 58 | Arm | 1 | 173,5 | 817283-3 | 1 | Hinweisschild | 2 |
| 136,1 | 211376-2 | 31 | Rillenkugellager 2560 | 2 | 173,6 | 810495-7 | 1 | Hinweisschild | 1 |
| 136,2 | 262077-5 | 6 | Scheibe 25 | 4 | 174 | 922111-0 | 1 | Innensechskantschraube M4x10 | 1 |
| 136,3 | 263005-3 | 1 | Gummistift 6 | 2 | 175 | 153580-6 | 23 | Verbindungsplatte | 1 |
| 136,4 | 344638-4 | 6 | Kunststoffkappe 35 | 2 | 175,1 | 263005-3 | 1 | Gummistift 6 | 1 |
| 137 | 324295-4 | 9 | Blindstopfen | 1 | 176 | 925251-3 | 1 | Sechskantschraube M5x30 | 2 |
| 138 | 266757-5 | 2 | Sechskantschraube M6x16 | 2 | 177 | 266034-5 | 1 | Blechschrabe CT 4x16 | 2 |
| 139 | 345299-3 | 10 | Platte | 1 | 178 | 344601-7 | 10 | Arretierplatte | 1 |
| 140 | 253726-5 | 2 | Scheibe 6 | 1 | 179 | 317616-7 | 19 | Stifthalter | 1 |
| 141 | 231663-3 | 2 | Spiralfeder 8 | 1 | 180 | 256158-5 | 2 | Stift 3 | 1 |
| 142 | 265113-6 | 1 | Schraube M7 | 1 | 181 | 324288-1 | 11 | Sicherungsstange | 1 |
| 143 | 343678-9 | 6 | Anzeiger | 1 | 182 | 231325-3 | 3 | Druckfeder 6 | 1 |
| 144 | 266026-4 | 1 | Blechschrabe PT 4x12 | 1 | 183 | 324289-9 | 5 | Stange 6 | 1 |
| 145 | 140608-9 | 53 | Vorderer Arm kpl. | 1 | 184 | 416450-3 | 17 | Hebel | 1 |
| 146 | 344643-1 | 12 | Verriegelungshebel | 1 | 185 | 345272-3 | 5 | Sicherungshebel | 1 |
| 147 | 253948-7 | 1 | Druckscheibe 8 | 1 | 186 | 266034-5 | 1 | Blechschrabe CT 4x16 | 2 |
| 148 | 253835-0 | 2 | Scheibe 8 | 1 | 187 | 231418-6 | 1 | Druckfeder 9 | 1 |
| 149 | 251267-5 | 3 | Schraube M6 | 1 | 188 | 253731-2 | 2 | Scheibe 8 | 1 |
| 150 | 251961-9 | 1 | Madenschraube M6x10 | 1 | 189 | 266432-3 | 4 | Einstellschraube M8x27 | 1 |
| 151 | 251961-9 | 1 | Madenschraube M6x10 | 1 | 190 | 273658-0 | 19 | Griff 32 | 1 |
| 152 | 271601-3 | 3 | Knopf 20 | 1 | 191 | 286212-1 | 2 | Kunststoffkappe 20 | 5 |
| 153 | 213021-5 | 1 | O-Ring 5 | 1 | 192 | 921472-5 | 3 | Sechskantschraube M8x50 | 1 |
| 154 | 324183-5 | 9 | Stift | 1 | 193 | 251887-5 | 5 | Flügelschraube M6x10 | 2 |
| 155 | 331350-5 | 16 | Hülse 16-90 | 1 | 194 | 140612-8 | 58 | Sockel | 1 |
| 156 | 140610-2 | 50 | Armaufnahme kpl. | 1 | 194,1 | 816339-9 | 14 | Gradanzeige | 1 |
| 156,1 | 816392-5 | 6 | Skala | 1 | 194,2 | 810486-8 | 1 | Hinweisschild | 1 |
| 157 | 256123-4 | 3 | Stift 5 | 1 | 195 | 344646-5 | 13 | Gleitblech | 1 |
| 158 | 266320-4 | 11 | Schraube M10 | 1 | 196 | 344646-5 | 13 | Gleitblech | 1 |
| 159 | 253024-7 | 2 | Scheibe 10 | 1 | | | | | |
| 160 | 216413-7 | 10 | Axial-Rollenlager 1023 | 1 | | | | | |
| 161 | 253024-7 | 2 | Scheibe 10 | 1 | | | | | |
| 162 | 252130-5 | 6 | Mutter M10-17 | 1 | | | | | |



25.09.2014 Seite 3 / 5

DLS713

Akku-Kapp-Gehrungssäge 18,0V

| Pos. | Artikel-Nr. | PG | Bezeichnung | Stk. |
|------|-------------|----|-------------|------|
|------|-------------|----|-------------|------|

*** Sonstige Artikel ***

| | | | | |
|---|----------|----|------------------------------|---|
| | 410602-8 | 3 | Verschlusschiene | 1 |
| | 251887-5 | 5 | Flügelschraube M6x10 | 1 |
| | 265733-6 | 14 | Flügelschraube M10x60 | 1 |
| Z | 196399-0 | 99 | Akku-BL1840 Li 18,0V 4.0Ah | 2 |
| Z | 194204-5 | 99 | Akku-BL1830 Li 18,0V 3.0Ah | 2 |
| Z | 195584-2 | 65 | Ladegerät DC18RC | 1 |
| Z | B-42379 | 39 | SPECIALIZED Sägeb.190x20x40Z | 1 |
| Z | 783203-8 | 3 | 6-KT Stiftschlüssel 5mm | 1 |
| Z | 322312-4 | 7 | Auflageverlängerung | 2 |
| Z | 122852-0 | 10 | Staubstreckkpl. | 1 |
| Z | 450128-8 | 1 | Kontaktschutzkappe | 1 |
| Z | 122571-8 | 37 | Schraubklemme kpl. | 1 |
| Z | 762001-3 | 3 | Einstellendreieck | 1 |